

# Полноростовый роторный турникет RTD-20



+55  
-40  
диапазон температур

22-30V  
напряжение питания

W  
210W  
мощность

2  
направления прохода

40  
человек в минуту

механическая разблокировка

M  
электропривод

## Общее описание

Полноростовый роторный сдвоенный турникет PERCo-RTD-20 является сдвоенной модификацией роторного полноростового турникета PERCo-RTD-16, то есть имеет две зоны прохода. Использование данного турникета позволяет сэкономить более 25 процентов ширины пространства по сравнению с использованием двух турникетов типа PERCo-RTD-16.

Выпускается в двух модификациях:

- PERCo-RTD-20.1 – с электроприводами автоматического доворота створок;
- PERCo-RTD-20.2 – с механическими приводами доворота створок.

Турникеты PERCo-RTD-20.1S , PERCo-RTD-20.2S укомплектовываются роторами из нержавеющей стали.

В комплект поставки входят два пульта дистанционного управления, по одному на каждую зону прохода. Ориентация кнопок пульта относительно направлений прохода задается при подключении пульта к турникету.

Рекомендуется устанавливать турникеты из расчета пиковой нагрузки 20 человек в минуту на каждую зону прохода. Турникет может комплектоваться калиткой и ограждением, выполненными в едином с ним дизайне.



Пульт ДУ

## Режим работы

Каждая зона прохода турникета обеспечивает контроль прохода в двух направлениях, режим работы может быть задан независимо для каждого направления обеих зон прохода. Поддерживаемые режимы работы:

- запрет прохода в обоих направлениях,
- однократный проход в одном и запрет прохода в другом направлении,
- поочередный однократный проход в обоих направлениях,
- свободный проход в одном направлении и запрет прохода в другом,
- свободный проход в одном направлении и однократный проход в другом,
- свободный проход в обоих направлениях,
- режим шлюза (двухтактный режим с остановкой для проверки входящего, устанавливается при монтаже).

Изделие является нормально закрытым устройством. При выключении питания его ротор блокируется в исходном положении.

# Полноростовый роторный турникет RTD-20

## Особенности турникета

- управление турникета от пульта ДУ, устройства радиуправления, СКУД
- встроенные блоки управления для каждой зоны прохода
- возможность работы в режиме шлюза
- кабели питания и управления могут быть подведены как снизу по специальному кабельному каналу, так и сверху через балку привода
- турникеты могут быть установлены вплотную друг к другу, без зазоров и переходных элементов, в том числе и при использовании крыш
- блокировка обратного хода ротора – исключается возможность обратного вращения створок ротора при их повороте на угол более 60°.
- вход управления Fire Alarm позволяет подключать устройство, подающее команду аварийной разблокировки (например, от пожарной сигнализации)
- для каждого направления обеих зон прохода предусмотрена механическая разблокировка ключом
- встроенные световые индикаторы разрешения / запрета прохода со сверхъяркими светодиодами
- встроенная подсветка обеих зон прохода (четыре светодиодные лампы по 4 Вт)
- возможность дополнительной защиты от атмосферных осадков и попыток проникновения через верх турникета – как опция предусмотрена установка крыши, составляющей с турникетом единую конструкцию
- возможность установки турникета на слабом грунте – как опция предусмотрена установка турникета на специальную монтажную раму
- высокая коррозионная стойкость конструкции, обеспеченная комбинированным покрытием всех элементов цинком и порошковой краской, что гарантирует длительный срок службы изделия в условиях неблагоприятной внешней среды, кроме того модификации турникета с индексом «S» комплектуются ротором, полностью выполненным из нержавеющей стали
- два режима управления – импульсный и потенциальный
- возможность подключения к турникету датчика контроля зоны прохода и сирены



Механическая разблокировка ключом



Светодиодная индикация

## Условия эксплуатации

Турникет по устойчивости к воздействию климатических факторов соответствует условиям У2 по ГОСТ 15150-69 (для эксплуатации на открытом воздухе). Эксплуатация турникета разрешается при температуре окружающего воздуха от -40°С до +55°С и относительной влажности воздуха до 98% при +25°С. Класс защиты конструкции балки – IP54. Пульты ДУ по устойчивости к воздействию климатических факторов соответствуют условиям УХЛ4 по ГОСТ 15150-69 (для эксплуатации в помещениях с искусственно регулируемые климатическими условиями). Эксплуатация ПДУ разрешается при температуре окружающего воздуха от +1°С до +55°С и относительной влажности воздуха до 80% при +25°С.

## Исполнение

Материал корпуса – оцинкованная сталь с порошковым покрытием, кроме того, имеется модификация ротора турникета с индексом “S”, выполненная из нержавеющей стали. Цвет корпуса – синий. Под заказ возможна окраска турникета в другие цвета по каталогу RAL.

Изделие выпускается серийно и имеет сертификат соответствия требованиям технического регламента Таможенного союза (ЕАС).

## Комплект поставки

Балка привода с крышкой	1 шт
Секции ротора с комплектом монтажных принадлежностей	3 шт
Секция формирователя прохода с блоком индикации и кабелем в сборе	2 шт
Балка опорная формирователя прохода	1 шт
Секция разделителя	2 шт
Верхняя балка разделителя	1 шт
Нижняя опора роторов с нижним узлом вращения	1 шт
Кабельный канал для подводки кабелей снизу	1 шт
Ключи замков механической разблокировки	8 шт
ПДУ с кабелем	1 шт

# Полноростовый роторный турникет RTD-20

Комплект документации: паспорт и руководство по эксплуатации	1 к-т
Шаблон из ДВП для разметки установочной поверхности	1 шт
Комплект ЗИП и монтажных принадлежностей	1 к-т
<b>Дополнительное оборудование, поставляемое под заказ</b>	
Рама монтажная PERCo-RF-20	1 шт
Крыша турникета RTC-20	1 шт
Калитка полноростовая PERCo-WHD-16	1 шт
Секции полноростового ограждения PERCo-MB-16	1 к-т
Соединительные накладки и кронштейны для стыковки элементов турникета, ограждения, калитки и т.д.	в необх. кол-ве
Устройство радиоуправления (приемник и передатчики в виде брелоков) с дальностью действия до 40 м	2 к-та
Источник питания турникета 24VDC	1 шт
Источник питания подсветки прохода 12VDC	1 экз
Анкер PFG IR 10-15 с болтом M10×60 («SORMAT», Финляндия)	24 шт
Анкер PFG IR 16-25 с болтом M16×100 («SORMAT», Финляндия)	1 шт

## Основные технические характеристики

Напряжение питания	турникета	24±2,4 В
	подсветки прохода	12±1,2 В
Ток потребления каждой из двух зон прохода турникета	PERCo-RTD-20.1	не более 4,5 А
	PERCo-RTD-20.2	не более 1,2 А
	подсветки прохода	не более 0,8 А
	PERCo-RTD-20.1	105 Вт
Потребляемая мощность каждой из двух зон прохода турникета	PERCo-RTD-20.2	30 Вт
	подсветки прохода	10 Вт
Пропускная способность каждой из двух зон прохода	в режиме однократного прохода	20 чел./мин
	в режиме свободного прохода	30 чел./мин
Габаритные размеры	без крыши	2480x1595x2303 мм
	с крышей PERCo-RTC-20	2485x1840x2558 мм
Масса турникета	PERCo-RTD-20.1	не более 370 кг
	PERCo-RTD-20.2	не более 375 кг
Ширина каждой из двух зон прохода турникета		630 мм
Средняя наработка на отказ для каждой зоны прохода		2 000 000 проходов
Средний срок службы		8 лет

## Подключение

Блоки управления зонами прохода находятся в балке привода в верхней части турникета. Подключение внешних кабелей производится контактами под винт, которые выведены на DIN-рейки, расположенные внутри балки привода. Подводка кабелей к DIN-рейкам производится: снизу – через специальный кабель-канал из комплекта поставки, сверху – через кабельные втулки в торце балки привода или, между двумя турникетами, по специальному кронштейну.

# Полноростовый роторный турникет RTD-20

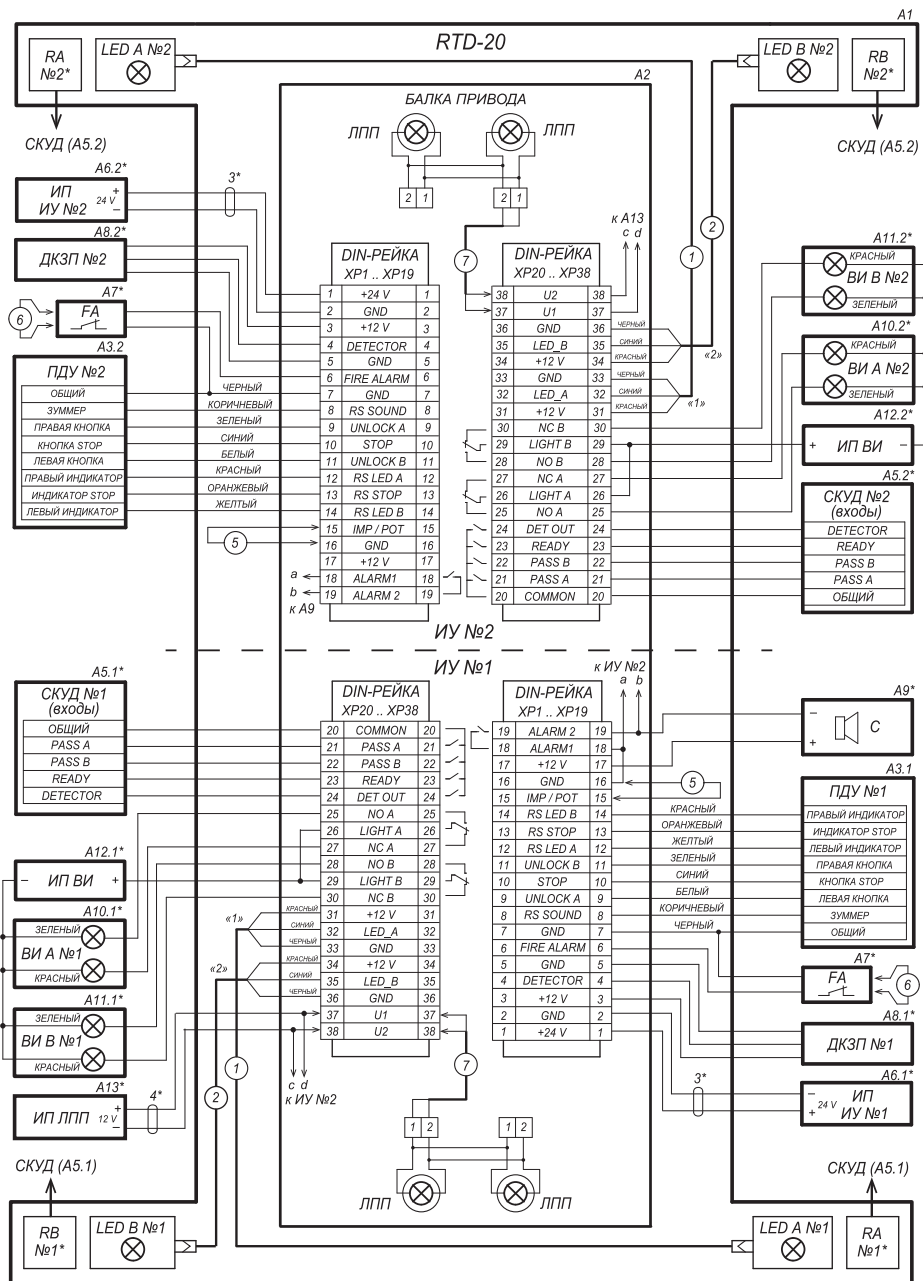


Схема внешних подключений к турникету RTD-20

Обозначения на схеме	
Обозначение	Наименование
A1	Турникет PERCO-RTD-20
A2	Балка привода
A3, A4	Пульты ДУ (№1 и №2), радиоуправление (№1 и №2)
A5	Контроллеры СКУД (№1 и №2)
A6	Источники питания турникета (№1 и №2), +24V / 5,5A
A7	Устройство, подающее команду аварийной разблокировки Fire Alarm
A8	Датчики контроля зоны прохода (№1 и №2)
A9	Сирена, +12V
A10, A11	Выносные индикаторы направлений А и В
A12, A12	Источники питания выносных индикаторов

# Полноростовый роторный турникет RTD-20

A13	Источник питания ламп подсветки прохода, +12V / 3A
ЛПП	Лампы подсветки прохода
LED	Блоки индикации направлений прохода А и В
RA, RB	Считыватели СКУД
1, 2	Кабели индикации
3	Кабели питания зон прохода турникета
4	Внешний кабель питания подсветки прохода
5	Переключки переключения режима «IMP / POT»
6	Переключки Fire Alarm, подключаются в отсутствие устройства Fire Alarm (A7)

## Описание контактов на din-рейке

Контакт	Цепь	Назначение
1, 2	+24 V, GND	Подключение источника питания турникета
3-5	+12 V, Detector, GND	Подключение датчика контроля зоны прохода
6, 7	Fire Alarm, GND	Вход аварийной разблокировки
8	RC Sound	Выход звуковой индикации пульта ДУ
9-11	UnlockA, Stop, UnlockB	Входы управления турникетом
12-14	RS LedA, RS LedStop, RS LedB	Выходы индикации пульта ДУ
15, 16	IMP / POT	Выбор режима управления турникетом
17	+12 V	Выход для питания дополнительных устройств
18, 19	Alarm 1, Alarm 2	Выходы подключения сирены
20	Common	Общий контакт для сигналов PASS A, PASS B, Ready, Det Out
21	PASS A	Контакт реле PASS A (проход в направлении А)
22	PASS B	Контакт реле PASS B (проход в направлении В)
23	Ready	Контакт реле Ready
24	Det Out	Контакт реле Det Out
25-30	NO, Light, NC	Контакты реле для подключения выносных индикаторов
31-36	+12 V, LED, GND	Контакты подключения блоков индикации, расположенных на секциях формователя прохода
37, 38	U1, U2	Подключение источника питания подсветки зоны прохода

## Алгоритм управления

Управлять каждой из двух зон прохода турникет можно либо от пульта ДУ (входит в комплект поставки), либо от устройства радиуправления, либо от контроллера СКУД. Управление осуществляется подачей на контакты Unlock A, Stop и Unlock B сигнала низкого уровня относительно контакта GND. Реакция на эти сигналы зависит от выбранного пользователем режима управления скоростным проходом (определяется наличием / отсутствием переключки «IMP / POT» на DIN-рейке соответствующей зоны прохода).

Импульсный режим управления – при подаче импульса на вход Unlock A (B) ротор зоны прохода турникета разблокируется для однократного прохода в направлении А (В). Время ожидания прохода не зависит от длительности управляющего импульса и составляет 5 сек. Подача импульса на вход Stop блокирует ротор в обоих направлениях прохода. Одновременная подача импульсов на входы Unlock A (B) и Stop переводит зону прохода турникета в режим работы «Свободный проход» в выбранном направлении.

Импульсный режим рекомендуется использовать при управлении от пульта ДУ или устройства радиуправления. Изменить ориентацию кнопок пульта ДУ можно, поменяв местами провода от пульта ДУ, подключаемые на контакты Unlock A и Unlock B, а также Led A и Led B соответственно.

Потенциальный режим управления – при подаче управляющего сигнала на вход

# Полноростовый роторный турникет RTD-20

Unlock A (B) ротор зоны прохода турникета разблокируется для прохода в выбранном направлении в течение всего времени удержания сигнала. Подача управляющего сигнала на вход Stop блокирует вращение ротора зоны прохода, независимо от сигналов на входах Unlock A (B).

Потенциальный режим рекомендуется использовать при управлении от контроллера СКУД.

Вне зависимости от выбранного режима управления при проходе в одном или другом направлении формируются сигналы прохода – соответственно PASS A или PASS B. Эти сигналы могут информировать контроллер СКУД о факте прохода.

Аварийная разблокировка ротора каждой зоны прохода осуществляется снятием с контакта Fire Alarm сигнала низкого уровня относительно контакта GND.

## Примечание

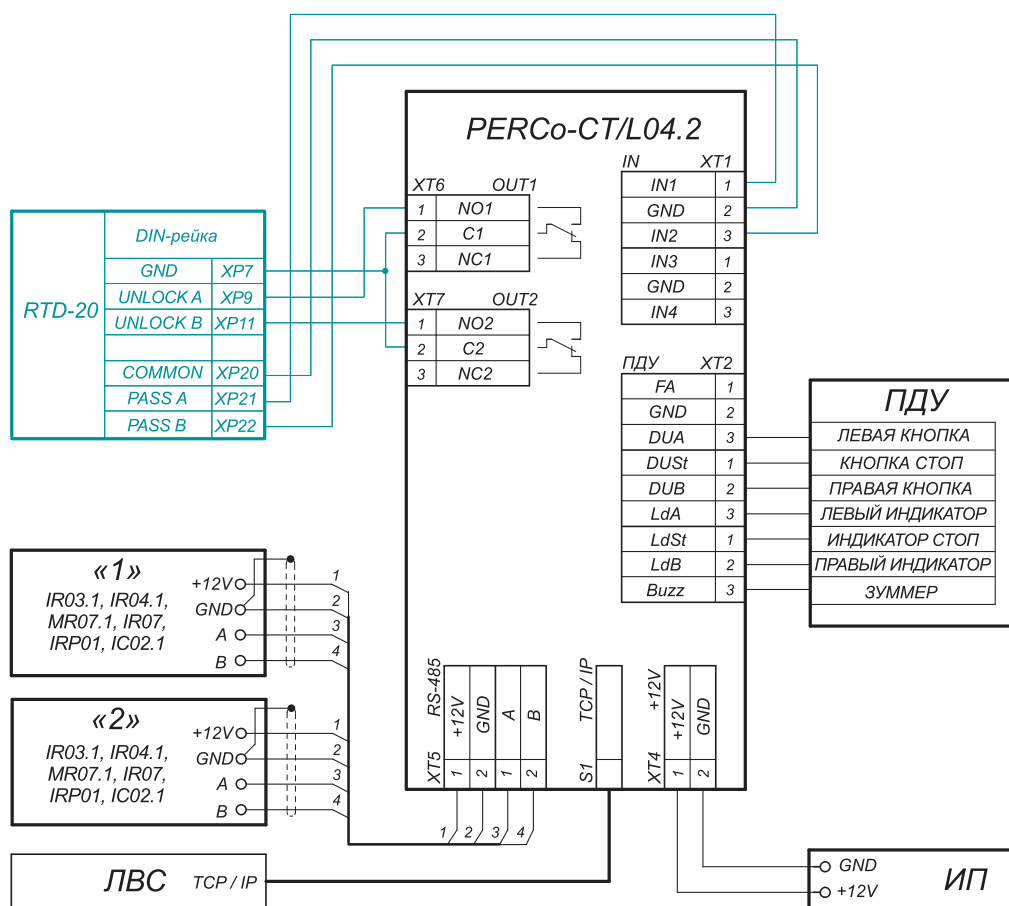
При управлении скоростным проходом от контроллера СКУД пульт ДУ рекомендуется подключать к контроллеру СКУД.

Максимально допустимая длина кабеля от пульта ДУ (контроллера СКУД) – не более 40 метров.

Максимально допустимая длина кабеля от источника питания зависит от его сечения и должна быть:

- для кабеля сечением 1,5 мм<sup>2</sup> – не более 10 метров
- для кабеля сечением 2,5 мм<sup>2</sup> – не более 20 метров

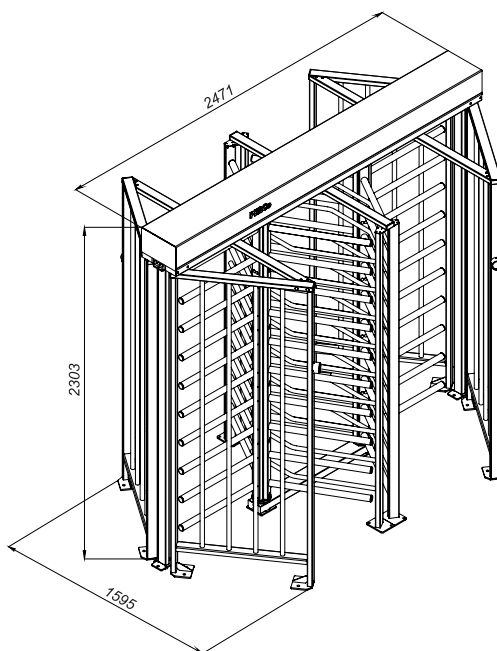
## Пример подключения к СКУД



Пример схемы подключения одной зоны прохода турникета к контроллеру СКУД

# Полноростовый роторный турникет RTD-20

## Габаритные размеры



Габаритные размеры

## Габаритные размеры

Требования к основанию: бетонные (не ниже марки 400), каменные и т.п. основания, имеющие толщину не менее 150 мм, при установке турникета на менее прочное основание следует применять закладные фундаментные элементы (500x500x500 мм) или монтажную раму PERCo-RF-20.

При использовании монтажной рамы отпадает необходимость разметки монтажных отверстий и установки анкеров, повышается надежность крепления турникета.

Схемы разметки отверстий для монтажа турникета, специального кабельного канала для подводки кабелей снизу через установочную поверхность, а также совместного монтажа с калиткой и секцией ограждения показаны на рисунках.

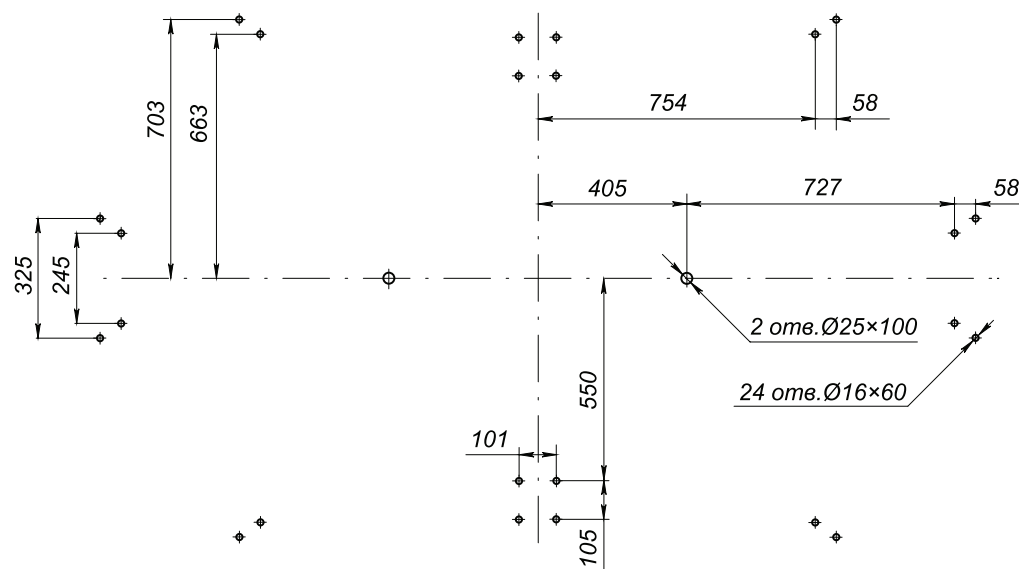


Схема разметки отверстий для монтажа турникета



# Полноростовый роторный турникет RTD-20

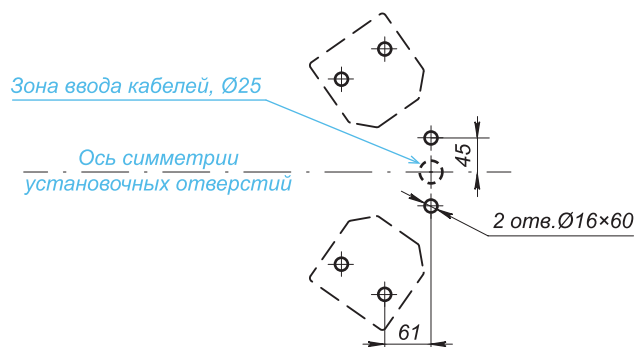


Схема разметки отверстий для установки кабельного канала

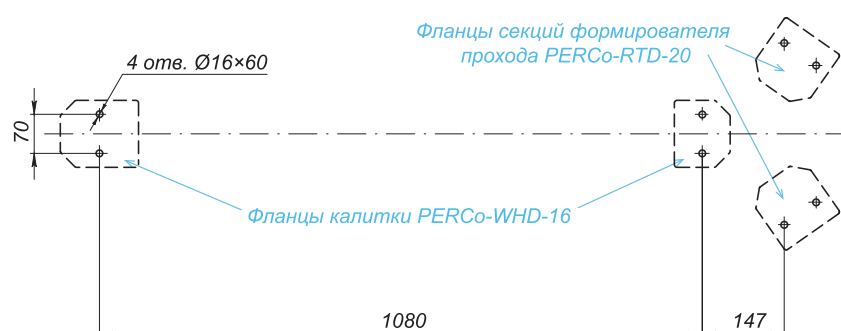


Схема разметки отверстий для совместного монтажа турникета и калитки PERCo-WMD-16

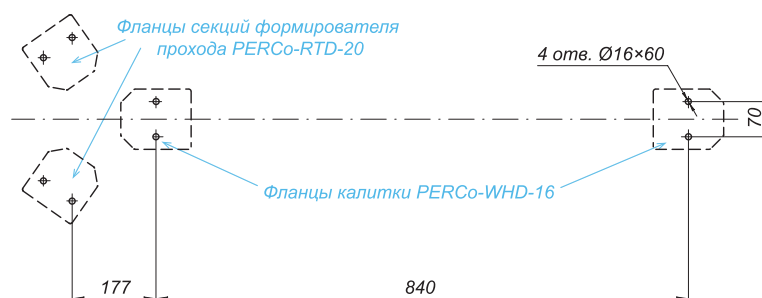
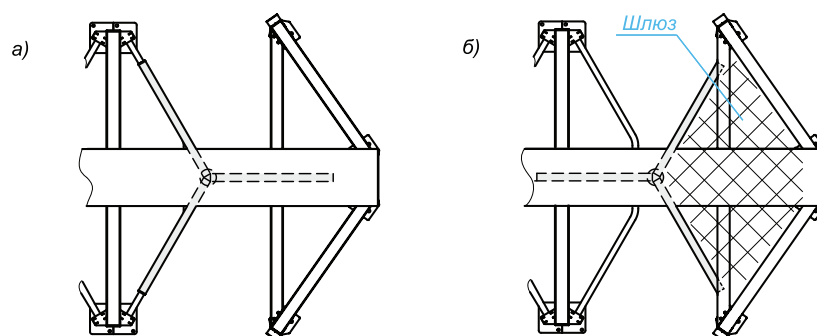


Схема разметки отверстий для совместного монтажа турникета и ограждения PERCo-MB-16

Для более удобной разметки в комплекте поставки предусмотрен шаблон из ДВП. Считыватели СКУД рекомендуется размещать на стойках секций формователей прохода рядом с блоками индикации. Возможность работы турникета в режиме шлюза задается при монтаже путем соответствующей ориентации начального положения створок ротора.



# Полноростовый роторный турникет RTD-20



Исходное положение ротора турникета (вид сверху):  
а – для стандартного режима прохода, б – для шлюзового режима прохода

## Монтажная рама

Рама монтажная PERCO-RF-20 предназначена для повышения качества монтажа, что повышает надежность работы турникета в процессе эксплуатации. Применение рамы рекомендуется для турникетов, устанавливаемых на открытом воздухе. Для крепления турникета к раме используются болты из комплекта поставки рамы. Рама выполнена из листовой стали с цинковым покрытием.

### Комплект поставки

Каркасы 1, 2, 3	5 шт
Сборочно-монтажные принадлежности	1 к-т
Инструкция по монтажу	1 экз

Габаритные размеры (длина x ширина x высота) - 2548x1536x65 мм.  
Масса – не более 50 кг

### Монтаж

Собранная рама устанавливается на подготовленную фундаментную площадку с габаритами 2800x1700 мм и глубиной 200-250 мм, выравняется в горизонтальной плоскости по уровню и фиксируется шпильками и арматурой. Прокладываются необходимые кабель-каналы (допускается размещать внутри рамы). Производится заливка рамы бетоном с группой прочности не хуже В 22,5 до уровня верхней поверхности резьбовых втулок для крепления турникета. Общая рекомендуемая толщина бетона должна составлять не менее 150 мм.

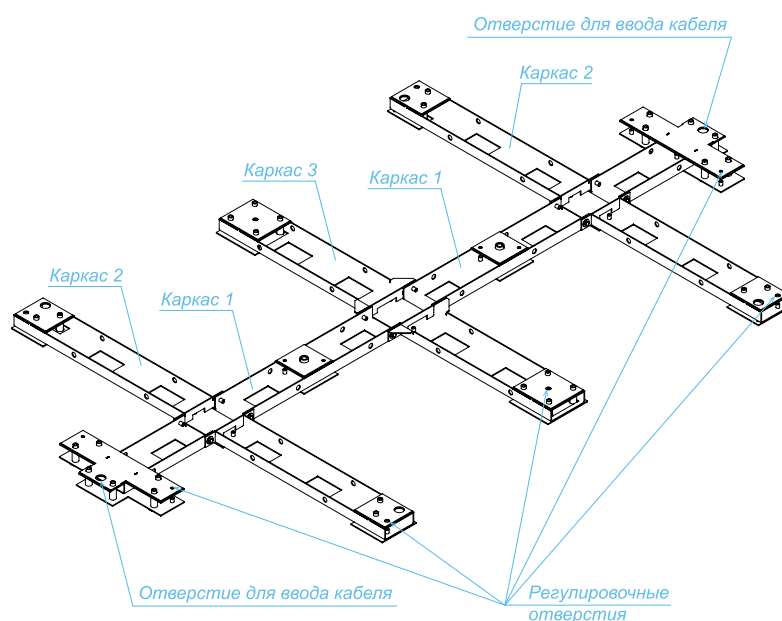


Схема сборки рамы

# Полноростовый роторный турникет RTD-20

## Крыша

Крыша PERCo-RTC-20 предназначена для совместной эксплуатации с турникетом PERCo-RTD-20 и защиты его от прямого попадания атмосферных осадков. Возможна установка в ряд нескольких турникетов под крышами.

### Комплект поставки

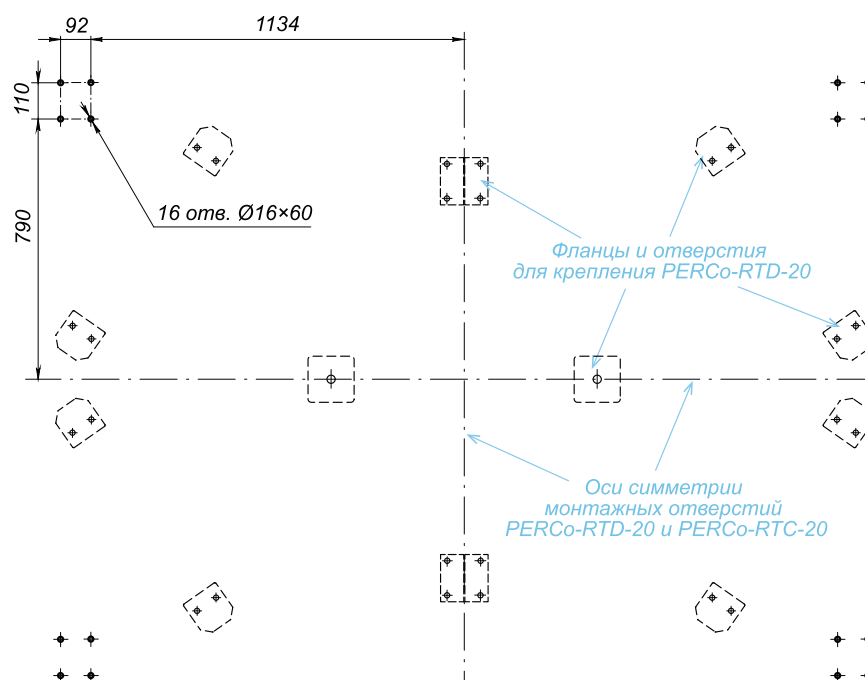
Полукаркас левый/правый	2 шт
Стойка с кронштейнами	4 шт
Пластина стыковочная	1 шт
Сборочно-монтажные принадлежности	1 к-т
Руководство по эксплуатации	1 экз

Габаритные размеры (длина x ширина x высота) - 2500x2420x2560 мм

Масса – не более 130 кг

Габаритные размеры турникета при использовании крыши определяются внешними габаритами крыши. Требования к основанию для монтажа крыши аналогичны требованиям, предъявляемым к монтажу турникета.

Оси симметрии монтажных отверстий турникета и крыши совпадают.



Разметка отверстий для монтажа крыши

## Гарантийный срок

Гарантийный срок эксплуатации изделия составляет 5 лет со дня продажи, если иное не оговорено в договоре с клиентом на поставку изделия. В случае приобретения и монтажа оборудования у Авторизованных дилеров, и Сервисных центров PERCo срок начала гарантии на оборудование PERCo может быть установлен с момента сдачи оборудования в эксплуатацию.

При отсутствии даты продажи и штампа в гарантийном талоне срок гарантии исчисляется от даты выпуска изделия, обозначенной в паспорте и на этикетке изделия.