

Перв. примеч.

Справ. №

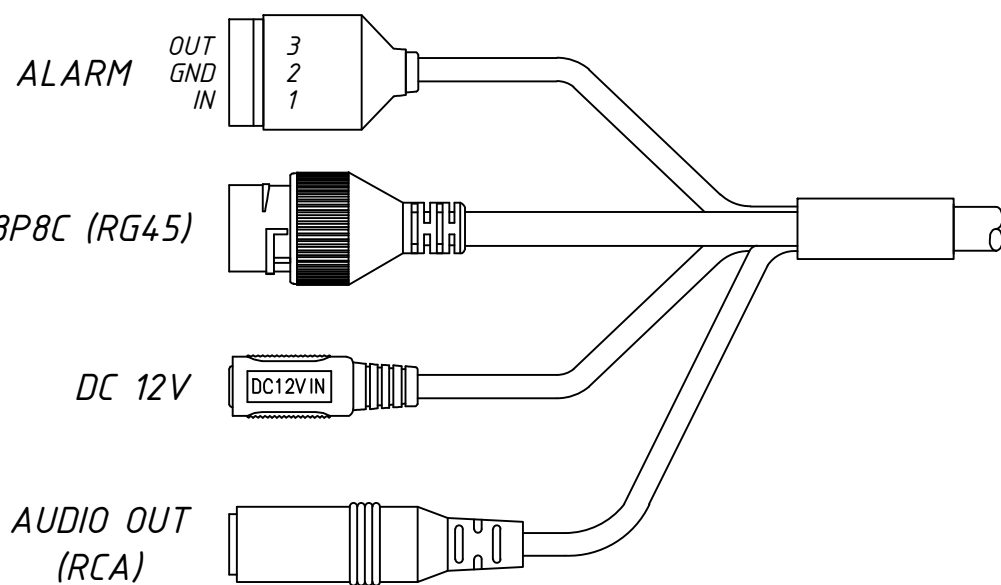
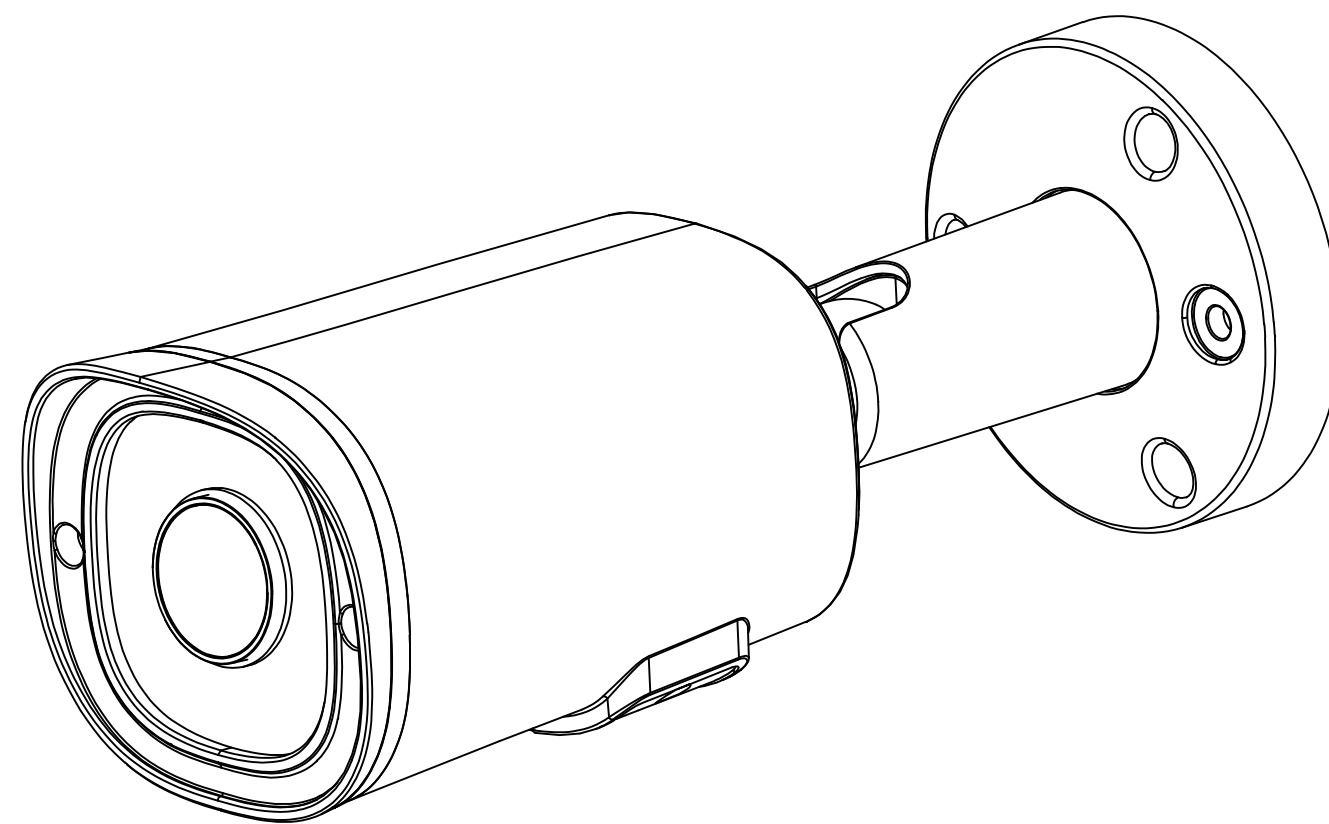
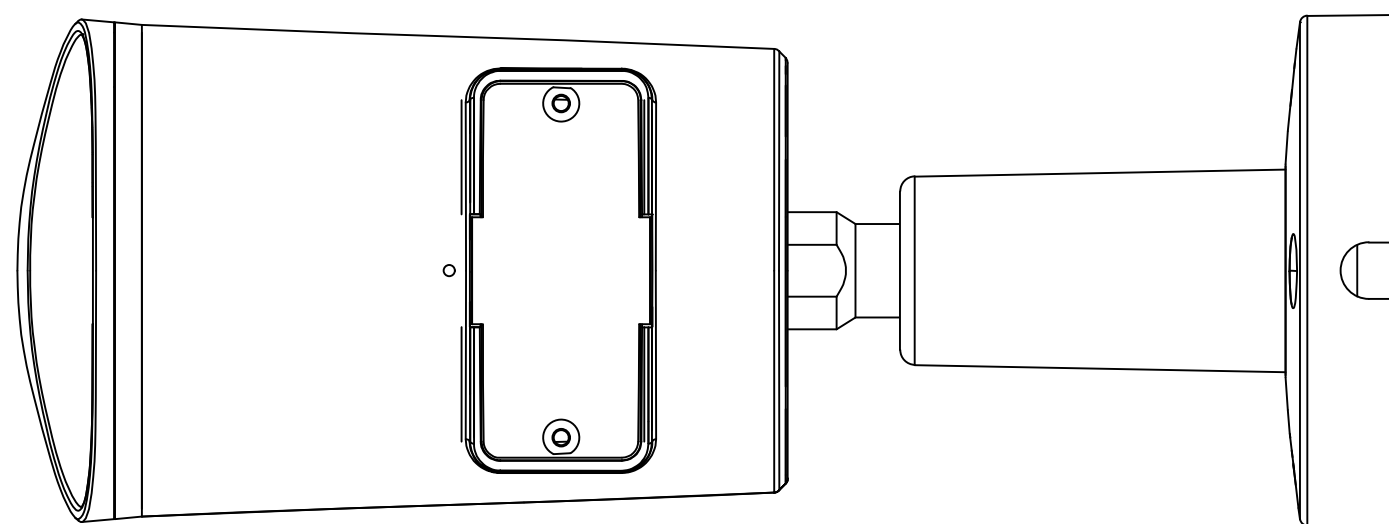
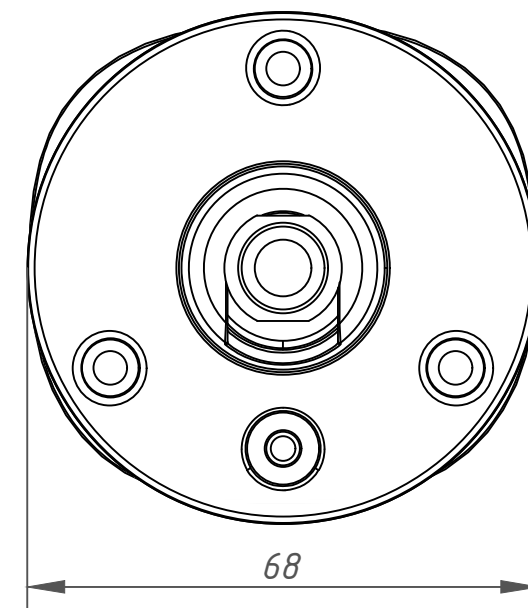
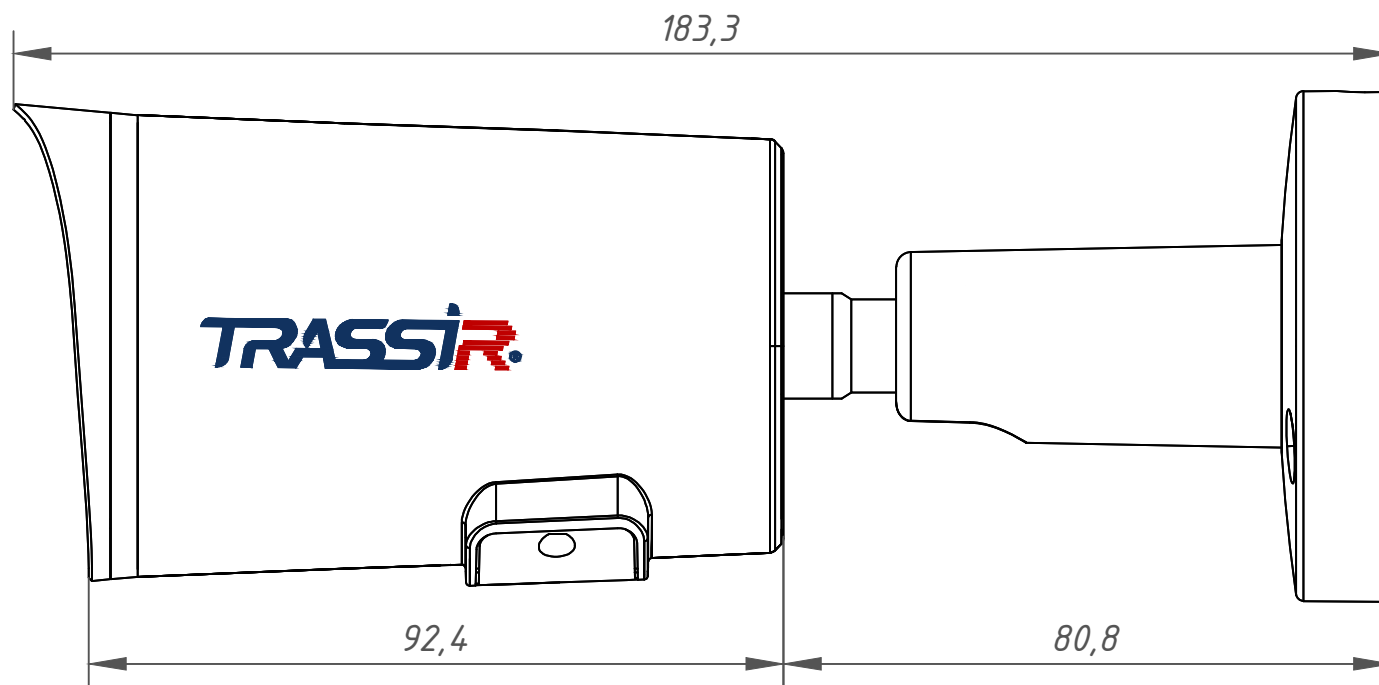
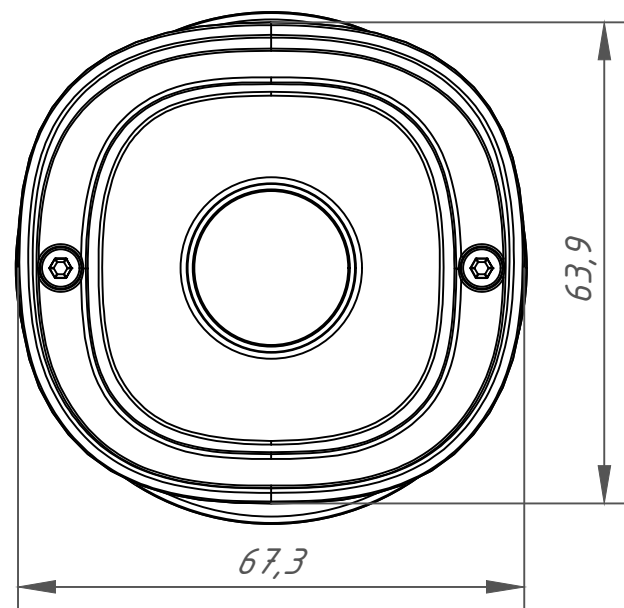
Подп. дата

Инв. № дубл.

Взам. инв. №

Подп. и дата

Инв. № подл.



|           |              |          |                    |       |                                        |  |  |      |        |         |
|-----------|--------------|----------|--------------------|-------|----------------------------------------|--|--|------|--------|---------|
|           |              |          |                    |       |                                        |  |  |      |        |         |
| Изм.      | Лист         | № докум. | Подп.              | Дата  | TR-D2221WDIR4 (2.8 мм)<br>003-2-564478 |  |  | Лит. | Масса  | Масштаб |
| Разраб.   | Войцеховская |          | <i>[Signature]</i> | 11.19 |                                        |  |  |      | 0.38   | 1:1     |
| Пров.     | Рыбкин       |          | <i>[Signature]</i> | 11.19 |                                        |  |  | Лист | Листов | 1       |
| Н. контр. | Рыбкин       |          | <i>[Signature]</i> | 11.19 |                                        |  |  |      |        |         |
|           |              |          |                    |       |                                        |  |  |      |        |         |