

# PNO-9080R

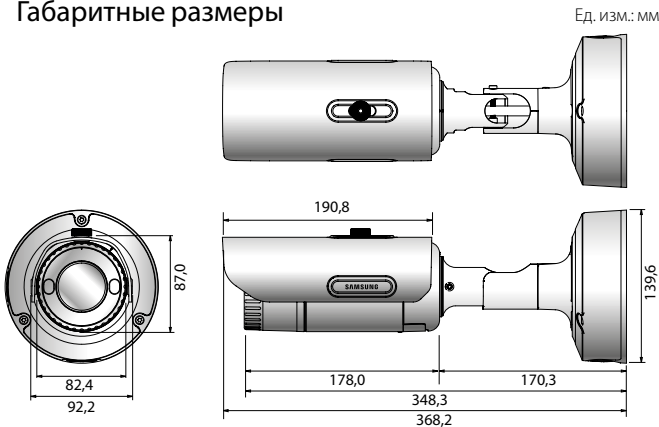
Сетевая цилиндрическая ИК-камера с разрешением 4К



## Основные характеристики

- Макс. разрешение 12 Мп (4000 x 3000)
- Макс. 20 кадр/с при 12 Мп, макс. 30 кадр/с при 8 Мп
- 0,3 люкс при F1,6 (цветная), 0 люкс (ч/б: ИК-светодиод вкл.)
- Объектив с сервоприводом с переменным фокусным расстоянием 4,5...10 мм (2,2x)
- Поддержка H.265, H.264, MJPEG
- Дневной/ночной режим (выдвижной ИК-фильтр), широкий динамический диапазон (120 дБ), простая фокусировка, P-Iris
- Обнаружение движения, обнаружение расфокусировки, обнаружение проникновения в помещение
- Разъем для карты памяти SD/SDHC/SDXC (до 128 Гб), поддержка сетевого хранилища данных, локального ПК
- Просмотр в режиме «Коридор» (поворот 90° / 270°)
- Поддержка WiseStream, цифровое автоматическое слежение
- IP66, IK10, поддержка двусторонней передачи аудио

## Габаритные размеры



## Аксессуары (дополнительно)



SBP-302PM

PNO-9080R	
<b>ВИДЕО</b>	
Формирователь изображения	1/1,7" 12,4 Мп КМОП
Всего пикселей / эффективных пикселей	4168 (по горизонтали) x 3062 (по вертикали) / 4072 (по горизонтали) x 3046 (по вертикали)
Развертка	Прогрессивная
Мин. освещенность	Цветная: 0,3 люкс (1/30 с, F1,6, 30 IRE), 0,01 люкс (2 с, F1,6, 30 IRE) Ч/б: 0 люкс (ИК-светодиод вкл.)
Соотношение сигнал/шум	50 дБ
Выходной видеосигнал	Композитный видеосигнал: напряжение пика: 1,0 В / 75 Ом, 714 x 480 (N), 702 x 576 (P), на установку Тип разъема DIP
<b>ОБЪЕКТИВ</b>	
Фокусное расстояние (коэффициент масштабирования)	Объектив с сервоприводом с переменным фокусным расстоянием 4,5–10 мм (2,2x)
Макс. отн. отверстие	F1,6
Угол поля зрения	[4096 x 2160] По горизонтали: 100,3° (широкоугольная) ~ 45,6° (телескопическая) / по вертикали: 49,7° (широкоугольная) ~ 24,0° (телескопическая) [3840 x 2160] По горизонтали: 92,3° (широкоугольная) ~ 42,6° (телескопическая) / по вертикали: 49,7° (широкоугольная) ~ 24,0° (телескопическая)
Мин. расстояние до объекта	0,5 м
Управление фокусировкой	Простая фокусировка (объектив с сервоприводом с переменным фокусным расстоянием) / фокусировка вручную, удаленное управление (фокусировка по сети (вручную, простая фокусировка)
Тип объектива / тип крошечная	Режим P-Iris / встроенный
<b>ЭКСПЛУАТАЦИЯ</b>	
Просматриваемая дистанция	40 м
Название камеры	Выкл. / вкл. (отображается до 60 символов) - Все страны мира: латинские / цифровые / специальные символы - Китай: латинские / цифровые / специальные / китайские символы - Общие характеристики: многострочный дисплей (до 5 строк), цвет (серый / зеленый / красный / синий / черный / белый), прозрачность, автоматическое масштабирование по разрешению
Дневной и ночной режим	Авто (выдвижной ИК-фильтр) / цветной / черно-белый / внешний / по графику
Компенсация контрового освещения	Выкл. / компенсация контрового освещения / широкий динамический диапазон
Широкий динамический диапазон	120 дБ
Усиление контрастности	SSDR (выкл. / вкл.)
Цифровое шумоподавление	SSNR (шумовой фильтр 2D+3D) (выкл. / вкл.)
Предотвращение запотевания	Выкл. / авто / вручную
Обнаружение движения	Выкл. / вкл. (8 многоугольных зон)
Зона конфиденциальности	Выкл. / вкл. (16 многоугольных зон) - Цвет: серый / зеленый / красный / синий / черный / белый
Коэффициент усиления	Выкл. / низкий / средний / высокий
Баланс белого	Автоматический контроль / предустановленный баланс / вручную / в помещении / на улице (в т. ч. ртутная лампа и натриевая лампа)
Скорость срабатывания электронного затвора	Минимальная / максимальная / с компенсацией эффекта мерцания (2...1/12 000 с)
Перевернут / зеркальное отображение	Выкл. / вкл., режим «Коридор»: 90° / 270°
Интеллектуальный анализ видео	Проникновение (изменение сцены), пересечение виртуальной границы, вход / выход, появление / исчезновение распознавание аудио, обнаружение расфокусировки, цифровое автоматическое слежение — с поддержкой метаданных
Вход/выход сигнала тревоги	Вход 1 шт. / выход 1 шт.
Триггеры сигнала тревоги	Вход сигнала тревоги, обнаружение движения, анализ видео, распознавание аудио, отсоединение от сети
События тревоги	Загрузка файла по FTP и электронной почте, уведомление по электронной почте Запись в локальное (SD/SDHC/SDXC) или сетевое хранилище данных в случае срабатывания сигнала тревоги по триггеру, внешний выход
Счетчик пикселей	Поддерживается (только через программное расширение)
<b>СЕТЬ</b>	
Ethernet	RJ-45 (10/100/1000BASE-T)
Формат сжатия видео	H.265 / H.264 (MPEG-4 Part 10/AVC): основной / базовый / высокий, MJPEG [Режим 8 Мп] 4096 x 2160, 3840 x 2160, 2592 x 1944, 2592 x 1464, 1920 x 1080, 1600 x 1200, 1280 x 1024, 1280 x 960, 1280 x 720, 1024 x 768, 800 x 600, 800 x 448, 720 x 576, 720 x 480, 640 x 480, 640 x 360, 320 x 240 [Режим 12 Мп] 4000 x 3000, 3840 x 2160, 2592 x 1944, 2592 x 1464, 1920 x 1080, 1600 x 1200, 1280 x 1024, 1280 x 960, 1280 x 720, 1024 x 768, 800 x 600, 800 x 448, 720 x 576, 720 x 480, 640 x 480, 640 x 360, 320 x 240
Разрешение	H.265 / H.264: 20 кадр/с при 4000 x 3000, 30 кадр/с при 4096 x 2160 MJPEG: 2 кадр/с при 4000 x 3000 ~ 2592 x 1464, 15 кадр/с при 1920 x 1080 ~ 320 x 240
Макс. частота кадров	H.265 / H.264: 20 кадр/с при 4000 x 3000, 30 кадр/с при 4096 x 2160 MJPEG: 2 кадр/с при 4000 x 3000 ~ 2592 x 1464, 15 кадр/с при 1920 x 1080 ~ 320 x 240
Smart Codec / WiseStream	Ручной режим (зональный: 5 зон) / поддержка
Настройка качества видео	H.265 / H.264: управление целевой битовой скоростью передачи данных, MJPEG: контроль качества
Управление битовой скоростью передачи данных	H.265 / H.264: CBR или VBR, MJPEG: VBR
Возможность потоковой передачи данных	Многопоточная передача данных (до 3 профилей)
Вход аудиосигнала	H.265 / H.264: 20 кадр/с при 4000 x 3000, 30 кадр/с при 4096 x 2160 MJPEG: 2 кадр/с при 4000 x 3000 ~ 2592 x 1464, 15 кадр/с при 1920 x 1080 ~ 320 x 240
Выход аудиосигнала	Выбираемый (микрофон / линейный вход), напряжение питания: 2,5 В пост. тока (4 мА), входное полное сопротивление: ок. 2 кОм.
Формат сжатия аудио	Канал (разъем 3,5 мм «моно»), макс. уровень на выходе: 1 В среднекв.
Акустическая связь	G.711 Ч-Law / G.726 на выбор, G.726 (ADPCM) 8 КГц, G.711 8 КГц, G.726: 16 Кбит/с, 24 Кбит/с, 32 Кбит/с, 40 Кбит/с, AAC-LC: 48 Кбит/с при 16 кГц
IP	Двусторонняя передача аудио
Протоколы	IPv4, IPv6
Безопасность	TCP/IP, UDP/IP, RTP/UDP, RTP(TCP), RTPC, RTSP, NTP, HTTP, HTTPS, SSL/TLS, DNCP, PPPoE, FTP, SMT, ICMP, IGMP, SNMPv1/v2c/v3(MIB-2), ARP, DNS, DDNS, QoS, PIM-SM, UPnP, Bonjour
Режим потоковой передачи данных	Аутентификация HTTPS (SSL), дайджест-аутентификация, фильтр IP-адресов, журнал доступа пользователей, аутентификация 802.1x (EAP-TLS, EAP-LEAP)
Макс. кол-во пользователей	20 пользователей в режиме одноадресной передачи данных
Функция Edge Storage	20 пользователей в режиме одноадресной передачи данных SD/SDHC/SDXC (128 Гб) - Возможность скачивания видео, записанного на карту памяти SD/SDHC/SDXC, автоматическое обнаружение карты памяти, отображение состояния карты памяти (нормальная работа / ошибка / активность / форматирование / заблокирована), сетевое хранилище данных, локальный ПК для мгновенной записи (только через программное расширение)
Интерфейс программирования приложений	Профиль S/G ONVIF, SUNAPI (HTTP API), SVPN, открытая платформа Wisenet
Язык страницы	Английский, французский, немецкий, испанский, итальянский, китайский, русский, японский, шведский, португальский, турецкий, польский, чешский, голландский, венгерский, греческий
Веб-просмотр	Поддержка ОС: Windows 7, 8, 10, Mac OS X 10.9, 10.10, 10.11 Веб-просмотр без установки расширений - Поддержка браузеров: Google Chrome 47, MS Edge 20 Веб-просмотр с установкой расширений - Поддержка браузеров: MS Explorer 11, Mozilla Firefox 43, Apple Safari 9 * только Mac OS X
Клиентское приложение	SmartViewer
<b>УСЛОВИЯ ЭКСПЛУАТАЦИИ</b>	
Рабочая температура и влажность	-40° C...+55° C / отн. влажность менее 90% * Запускать следует при температуре выше -35° C
Температура и влажность хранения	-40° C...+60° C / отн. влажность менее 90%
Степень защиты от пыли и влаги / вандалоустойчивость	IP66 / IK10
<b>ЭНЕРГОПОТРЕБЛЕНИЕ</b>	
Входной ток и напряжение	24 В перем. тока, 12 В пост. тока, PoE (IEEE802.3af, класс 3)
Потребляемая мощность	12 В пост. тока: макс. 11,55 Вт, PoE: макс. 12,95 Вт, 24 В перем. тока (50/60 Гц): 14,08 Вт - с обогревом 12 В пост. тока: макс. 10,45 Вт, PoE: макс. 11,77 Вт, 24 В перем. тока (50/60 Гц): 12,43 Вт - без обогрева
<b>МЕХАНИЧЕСКИЕ ХАРАКТЕРИСТИКИ</b>	
Цвет / материал	Темно-серый / алюминий
Габаритные размеры (Ш x В x Г)	82,4 x 87,0 x 348,3 мм (без солнцезащитного козырька)
Вес	1,4 кг

\* Актуальную информацию об устройствах и их характеристиках можно найти на странице hanwha-security.eu