

IP-камера DS-2DF8A842IXS-AEL(T2)

ПАСПОРТ ИЗДЕЛИЯ



IP-камера DS-2DF8A842IXS-AEL(T2) является 8 Мп 42 × скоростной купольной IP-камерой с ИК-подсветкой и 1/1.8" Progressive Scan CMOS. Благодаря объективу с 42 × оптическим зумом камера обеспечивает отличную детализацию обширных областей. Эта серия камер может применяться для получения изображений высокой четкости в различных местах, таких как реки, леса, дороги, железные дороги, аэропорты, порты, площади, парки, туристические места, станции, места проведения мероприятий и т. д.

- 1/1.8" Progressive Scan CMOS
- Разрешение до 3840 × 2160
- Чувствительность: Цвет: 0.005 лк @ (F1.2, AGC вкл); ч/б: 0.0005 лк @ (F1.2, AGC вкл.), 0 лк с ИК-подсветкой
- 42 × оптич. зум, 16 × цифровой зум
- 120 дБ WDR, 3D DNR, EIS, HLC, интеллектуальная ИК-подсветка
- AC 24 В, Hi-PoE
- Дальность ИК-подсветки: до 500 м.
- Видеожатие H.265+/H.265
- Поддержка быстрой фокусировки
- IK10, IP67
- Тревога умышленной порчи
- Поддержка функции захвата изображений лиц для обнаружения, отслеживания, захвата, анализа и отбора лиц в движении
- Поддержка распознавания номерных знаков, модели и цвета ТС
- Постановка на охрану в режиме «человек»: поддерживает воспроизведение и сравнение в режиме реального времени, постановку на охрану и отслеживание заранее определенных людей, а также загрузку информации о маршруте цели во время отслеживания
- Постановка на охрану в режиме «ТС»: поддерживает обнаружение транспортных средств и распознавание номерных знаков, постановку на охрану и отслеживание заранее заданных ТС, а также загрузку информации о маршруте цели во время отслеживания
- Встроенный микрофон: нет
- Встроенный слот для microSD/SDHC/SDXC: есть, до 256 ГБ



■ Спецификации

Камера	
Матрица	1/1.8" Progressive Scan CMOS
Чувствительность	Цвет: 0.005 лк @ (F1.2, AGC вкл); ч/б: 0.0005 лк @ (F1.2, AGC вкл.), 0 лк с ИК-подсветкой
Скорость электронного затвора	От 1/1 до 1/30,000 с
Поддержка медленного затвора	Есть
Фокусировка	Полуавтоматич., ручн., автоматич.
Режим «день/ночь»	ИК-фильтр
Переключение режима «день/ночь»	День/Ночь/Автоматич./По расписанию
BLC	Есть
WDR	120 дБ WDR
HLC	Есть
3D DNR	Есть
EIS	Есть. Встроенный гироскоп для повышения производительности EIS.
Экспозиция области	Есть
Фокус на области	Есть
Баланс белого	Автоматич., ATW, лампа накаливания, лампа дневного света, в помещении, на улице, ручн.
Цифровой зум	16 ×
Оптический зум	42 ×
Маскирование области	До 24 масок области, настраиваемые многоугольные области, цвета и расположение масок области
SNR	≥ 55 дБ
Основные функции	зеркалирование, защита паролем, водяные знаки, фильтрация IP-адресов
Антитуман (оптич.)	Есть
Объектив	
Фокусное расстояние	От 6 до 252 мм, 42 × оптич. зум
Скорость зумирования	приблиз. 4.9 с
Угол обзора	По горизонтали: от 56.6 до 1.7° (Wide-Tele) По вертикали: от 33.7 до 0.9° (Wide-Tele), По диагонали: от 63.4 до 1.9° (Wide-Tele)
Апертура	F1.2
PTZ	
Диапазон поворота	360°
Наклон	От -20 до +90° (автоповорот)
Скорость поворота	Скорость поворота: настраиваемая, от 0.1 до 210 °/с; по умолчанию: 280 °/с
Скорость наклона	Скорость наклона: настраиваемая, от 0.1 до 150 °/с; по умолчанию: 250 °/с
Пропорциональное увеличение	Есть
Предустановки	300
Патрулирование	8 патрулей, до 32 предустановок в каждом
Шаблоны	4 шаблона, не менее 10 минут записи на каждый
Память позиции при выключении	Есть
Действия при простое	Предустановка/шаблоны/патрулирование/автоматическое сканирование/вертикальное сканирование/случайное сканирование/сканирование кадра/панорамное сканирование
3D позиционирование	Есть
Отображение PTZ-позиции	Есть
Стоп-кадр при переходе на предустановку	Есть
Задачи по расписанию	Предустановка/шаблоны/патрулирование/автоматическое сканирование/вертикальное сканирование/случайное сканирование/сканирование кадра/панорамное сканирование/перезагрузка/инициализация/вывод на дополнительный экран
Видео	
Максимальное разрешение	3840 × 2160

Основной поток	50 Гц: 25 к/с (3840 × 2160, 2560 × 1440, 1920 × 1080, 1280 × 960, 1280 × 720); 60 Гц: 30 к/с (3840 × 2160, 2560 × 1440, 1920 × 1080, 1280 × 960, 1280 × 720)
Дополнительный поток	50 Гц: 25 к/с (704 × 576, 640 × 480, 352 × 288) 60 Гц: 30 к/с (704 × 480, 640 × 480, 352 × 240)
Третий поток	50 Гц: 25 к/с (1920 × 1080, 1280 × 960, 1280 × 720, 704 × 576, 640 × 480, 352 × 288) 60 Гц: 30 к/с (1920 × 1080, 1280 × 960, 1280 × 720, 704 × 480, 640 × 480, 352 × 240)
Видеосжатие	H.265, H.264, MJPEG
Битрейт видео	От 32 до 16384 Кбит/с
Профиль H.264	Baseline profile/Main profile/High profile
Профиль H.265	Main Profile
H.264+	Есть
H.265+	Есть
SVC	Есть
ROI	динамическое слежение по лицам, фиксированная область, динамическое слежение по номерным знакам
Аудио	
Аудиосжатие	G.711alaw, G.711ulaw, G.722.1, G.726, MP2L2, PCM
Битрейт аудио	64 Кбит/с (G.711)/16 Кбит/с (G.722.1)/16 Кбит/с (G.726)/от 32 Кбит/с до 192 Кбит/с (MP2L2)
Интеллектуальные функции	
Захват лиц	Поддержка детекции до 30 лиц одновременно. Поддержка детекции, отслеживания, захвата, оценки, отбора лиц в движении и вывода наиболее качественного изображения лица.
Распознавание номерных знаков	Поддержка распознавания номерных знаков, модели и цвета ТС
Основные события	Обнаружение движения, детектор саботажа, тревожный вход и выход
Интеллектуальные события	Обнаружение оставленных предметов, перемещения объектов, обнаружение вторжений, обнаружение пересечения линии, обнаружение входа в область, обнаружение выхода из области, детекция звуковых событий, тревога умышленной порчи
Интеллектуальное слежение	Слежение вручную, панорамное слежение, слежение по событию
Интеллектуальная запись	ANR, Dual-VCA
Привязка тревог	предустановка, патрулирование, шаблон, запись видео на карту памяти, срабатывание тревожного выхода, отправка Email, уведомление центра мониторинга, загрузка на FTP, запись видео на NAS
Сеть	
Сетевое хранение	NAS (NFS, SMB/ CIFS)
Протоколы	IPv4/IPv6, HTTP, HTTPS, 802.1x, Qos, FTP, SMTP, UPnP, SNMP, DNS, DDNS, NTP, RTSP, RTCP, RTP, TCP/IP, UDP, IGMP, ICMP, DHCP, PPPoE, Bonjour
API	Открытый API, ONVIF (Profile S, Profile G), поддержка ISAPI, HIKVISION SDK, ISUP и сторонней платформы управления
Одновременный просмотр в режиме реального времени	До 20 каналов
Пользователь/хост	До 32 пользователей 3 уровня: Администратор, Оператор и Пользователь
Плавная потоковая передача	Есть
Безопасность	Аутентификация имени пользователя и пароля, аутентификация хоста (MAC-адрес), шифрование HTTPS, контроль доступа по стандарту 802.1x, фильтрация IP-адресов
Клиент	iVMS-4200, iVMS-4500, iVMS-5200, Hik-Connect
Веб-интерфейс	IE 10+, Chrome 57+, Firefox 52+, Safari 12+
Интерфейсы	
Сетевые интерфейсы	1 RJ45 10 M/100 M Ethernet; Hi-PoE
Локальное хранение	Встроенный слот для карты памяти, поддержка MicroSD/SDHC/SDXC, до 256 Гб; NAS (NFS, SMB/ CIFS), ANR
Тревожный вход	7 тревожных входов
Тревожный выход	2 тревожных выхода
Аудиовход	1 аудиовход, от 2.0 до 2.4 В [p-p], 1 кОм ± 10 %
Аудиовыход	1 аудиовыход, линейный, сопротивление: 600 Ом
Видеовыход	1.0 В [p-p]/75 Ом, PAL/NTSC/BNC-разъемы
RS-485	HIKVISION, Pelco-P, Pelco-D, адаптивный
Подсветка	
Дальность ИК-подсветки	500 м

Интеллектуальная ИК-подсветка	Есть
Основное	
Питание	АС 24 В (макс. 60 Вт, включая макс. 18 Вт для лазерной подсветки и макс. 6 Вт для обогрева), Hi-PoE (макс. 50 Вт, включая макс. 18 Вт для лазерной подсветки и макс. 6 Вт для обогрева)
Рабочие условия	Температура: от -40 до +65 °С, АС 24 В: от -60 до +65 °С; влажность: ≤ 95 %
Размеры	Ф 267 × 405 мм (Ф 10.51 × 15.94")
Масса	Приблиз. 8.5 кг
Язык веб-клиента	32 языка: Английский, русский, эстонский, болгарский, венгерский, греческий, немецкий, итальянский, чешский, словацкий, французский, польский, голландский, португальский, испанский, румынский, датский, шведский, норвежский, финский, хорватский, словенский, сербский, турецкий, корейский, китайский (традиционный), тайский, вьетнамский, японский, латышский, литовский, бразильский португальский
Сертификаты	
Стандарты по защите	IP67, грозозащита, защита от импульсных и переходных перенапряжений, ± 6 кВ линия-земля, ± 3 кВ линия-линия, IEC61000-4-5, IK10

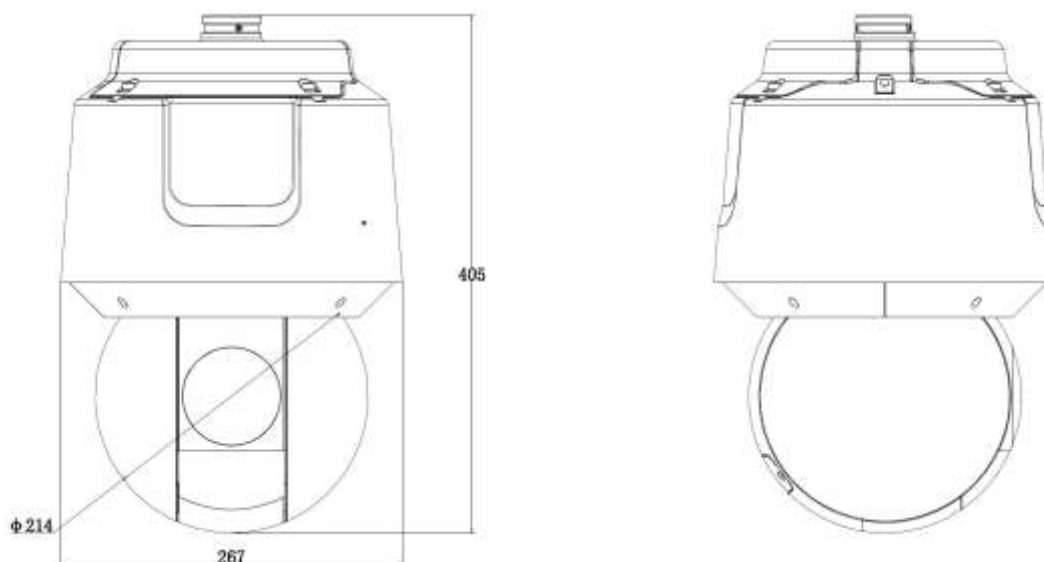
DORI

Параметры DORI (границы расстояния детекции (D), наблюдения (O), распознавания (R), идентификации (I)) используются, чтобы определить общую способность видеокамеры распознавать людей и объекты в пределах указанного угла обзора.

Расстояние DORI рассчитывается на основе спецификации датчика камеры и критериев, указанных в EN 62676-4: 2015.

DORI	Обнаружение	Наблюдение	Распознавание	Идентификация
Разрешение	25 пикс/м	63 пикс/м	125 пикс/м	250 пикс/м
Расстояние до объекта (Tele)	4800 м	1904.8 м	960 м	480 м

▪ Размеры (ед. изм.: мм)



▪ **Аксессуары**

▪ **Опционально**

DS-1661ZJ-P Подвесной кронштейн	DS-1663ZJ-P Врезной потолочный кронштейн	DS-1604ZJ-Corner-P Кронштейн для установки на угол	DS-1667ZJ-P Подвесной кронштейн	DS-1604ZJ-P Кронштейн для установки на стену
DS-1604ZJ-BOX-C ORNER-P Кронштейн для установки на стену	DS-1682ZJ-P Подвесной кронштейн	DS-1604ZJ-Pole-P Кронштейн для установки на столб (стойку)	DS-1660ZJ-P Кронштейн для установки на стену	DS-1604ZJ-BOX-P Кронштейн для установки на стену
DS-1673ZJ-P Кронштейн для установки на столб (стойку)	DS-1604ZJ-BOX-P OLE-P Кронштейн для установки на столб (стойку)	DS-1662ZJ-P Подвесной кронштейн		

▪ **Доступные модели**

DS-2DF8A842IXS-AEL (T2)

Правила эксплуатации

1. Устройство должно эксплуатироваться в условиях, обеспечивающих возможность работы системы охлаждения. Во избежание перегрева и выхода прибора из строя не допускается размещение рядом с источниками теплового излучения, использование в замкнутых пространствах (ящик, глухой шкаф и т.п.). Рабочий диапазон температур: от минус 40 до плюс 65 °С, АС 24 В: от минус 60 до плюс 65 °С.
2. Все подключения должны осуществляться при отключенном электропитании.
3. Запрещена подача на входы устройства сигналов, не предусмотренных назначением этих входов, это может привести к выходу устройства из строя.
4. Не допускается воздействие на устройство температуры свыше плюс 65 °С, источников электромагнитных излучений, активных химических соединений, электрического тока, а также дыма, пара и других факторов, способствующих порче устройства. Не допускается воздействие прямых солнечных лучей непосредственно на матрицу видеокамеры.
5. Конфигурирование устройства лицом, не имеющим соответствующей компетенции, может привести к некорректной работе, сбоям в работе, а также к выходу устройства из строя.
6. Не допускаются падения и сильная тряска устройства.
7. Рекомендуется использование источника бесперебойного питания, во избежание воздействия скачков напряжения или нештатного отключения устройства.

Для получения информации об установке и включении устройства, пожалуйста, обратитесь к Краткому руководству пользователя соответствующего устройства.