

XNO-6080R/CRU

Сетевая цилиндрическая ИК камера 2 Мп

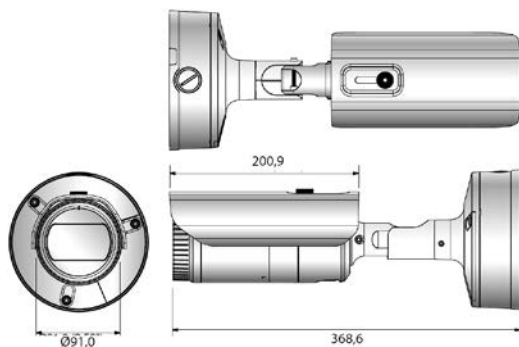


Основные характеристики

- Максимальное разрешение 2 Мп (1920 x 1080)
- Объектив 2,8–12 мм (4,3х) моторизованный, с переменным фокусным расстоянием (вариофокальный)
- До 60 кадров/с при любом разрешении (Н.265/Н.264)
- Поддержка кодеков H.265, H.264, MJPEG, многоканальная передача видео
- Дневной и ночной (с выдвигаемым ИК фильтром) режимы, расширенный динамический диапазон WDR (150dB), функция Defog
- Обнаружение праздничатания, детектор направления движения, наличия тумана, звуков, цифровое автоматическое слежение, распознавание звуков по типам, выявление внешнего воздействия
- Детектор движения, функция передачи управления на PTZ камеру (Handover)
- Слоты для карт памяти SD/SDHC/SDXC (макс. Объем 512 Гб)
- Функция обзора коридоров, поддержка WiseStream II
- Дальность видимости с ИК подсветкой до 50 м, пыле-, влаго- и вандалозащищенность по IP67/IP66, NEMA 4X, IK10
- Поддержка функции коррекции дисторсии объектива (LDC)
- PoE / 24 В перем. тока и 12 В пост. тока, поддержка двусторонней передачи аудио

Габаритные размеры

Ед. измерения: мм



Аксессуары (по дополнительному заказу)



SBP-302PM

XNO-6080R/CRU	
ВИДЕО	
Матрица	1/2,8" 2 Мп КМОП
Всего пикселей	1945 (по горизонтали) x 1109 (по вертикали) 2,16 Мп
Эффективных пикселей	1945 (по горизонтали) x 1097 (по вертикали) 2,13 Мп
Развертка	Прогрессивная
Мин. освещенность	Цветная: 0,015 люкс (F1.4, 1/30 с), черно-белая: 0 люкс (со светодиодной ИК подсветкой)
Отношение "сигнал-шум"	50 дБ
Выход видео	Композитный CVBS: с пиковым напряжением 1,0 В / 75 Ом, 720 x 480 (N), 720 x 576 (P) для монтажа USB: micro USB тип B, 1280 x 720 для монтажа
ОБЪЕКТИВ	
Фокусное расстояние (зум)	2,8-12 мм (4,3х) моторизованный, с переменным фокусным расстоянием (вариофокальный)
Макс. относительное отверстие	F1.4 (широкоугольный) - F3.6 (телескопический)
Угол обзора	горизонтальный: 119,5-27,9° / вертикальный: 62,8-15,7° / диагональный: 142,1-32,0°
Мин. расстояние до объекта	0,5 м
Управление фокусировкой	Простая фокусировка (моторизованный вариофокус) / вручную, дистанционное управление по сети (вручную, простая фокусировка)
Объектив / тип крепления	Управление диафрагмой DC auto iris, P-Iris / встроенный
ЭКСПЛУАТАЦИЯ	
Дальность видимости с ИК подсветкой	50 м
Название камеры	Выкл. / Вкл. (отображается до 85 символов) - Все страны мира: латинские / цифровые / специальные символы - Китай: латинские / цифровые / специальные / китайские символы - Общие характеристики: многострочный дисплей (до 5 строк), цвет (серый / зеленый / красный / синий / черный / белый), прозрачность, автоматическое масштабирование по разрешению
Дневной и ночной режим	Авто (выдвигаемый ИК фильтр) / цветной / черно-белый / внешний / по графику
Компенсация контрового освещения	Выкл. / компенсация контрового освещения BLC / компенсация (маскирование / затемнение) ярких участков изображения HLC, расширенный динамический диапазон WDR
Расширенный динамический диапазон	150 дБ
Усиление контрастности	SSDR (Выкл. / Вкл.)
Цифровое шумоподавление	Шумовой фильтр (фильтр 2D+3D) SSSNRV (Выкл. / Вкл.)
Цифровая стабилизация изображения	Выкл. / Вкл.
Фильтр Defog для улучшения качества изображения в плохих условиях видимости (туман, дымка)	Выкл. / Авто (при обнаружении тумана) / Вручную
Детектор движения	Выкл. / Вкл. (8 восьмиугольных многоугольных зон), функция передачи управления на PTZ камеру (Handover)
Зона конфиденциальности	Выкл. / Вкл. (32 многоугольные зоны) — цвета: серый / зеленый / красный / синий / черный / белый, мозаика
Коэффициент усиления	Выкл. / Низкий / Средний / Высокий
Баланс белого	Автоматический контроль / Предустановленный баланс / Вручную / Внутри помещения / На улице (в том числе ртутная и натриевая лампа)
Контрастность	Регулировка уровня
Коррекция дисторсии объектива (LDC)	Выкл. / Вкл. (5 уровней регулировки от мин. до макс.)
Скорость срабатывания электронного затвора	Минимальная / Максимальная / С компенсацией эффекта мерцания (2-1/12000 с)
Цифровое панорамирование, наклон и зум (PTZ)	24х, цифровое PTZ (предустановленное, групповое)
Переверот / зеркальное отображение	Выкл. / вкл., функция обзора коридоров: 90°/270°
Видео- и аудио-аналитика	Обнаружение внешнего воздействия, праздничатания, детектор направления движения, расфокусировки, тумана, виртуальной границы, входа / выхода, появления / исчезновения объектов, звуков, детектор лица, детектор движения, цифровое автоматическое слежение, распознавание звуков по типам (разбитие стекла, выстрел, взрыв, резкий крик)
Вход / выход сигнала тревоги	1 вход / 1 выход
Триггеры сигнала тревоги	Поступление сигнала тревоги, детектор движения, видео- и аудио-аналитика, отключение от сети
Подача сигнала тревоги	Выгрузка файла по FTP, электронной почте, уведомление по электронной почте, запись в локальное (SD/SDHC/SDXC) или сетевое (NAS) хранилище данных в случае срабатывания сигнала тревоги по триггеру, внешний выход, предустановка функции цифрового PTZ
Счетчик пикселей	Поддерживается
СЕТЬ	
Ethernet	RJ-45 (10/100BASE-T)
Формат сжатия видео	H.265 / H.264 (MPEG-4 part 10/AVC): основной / базовый / высокий, MJPEG
Разрешение	1920 x 1080, 1280 x 1024, 1280 x 960, 1280 x 720, 1024 x 768, 800 x 600, 800 x 448, 720 x 576, 720 x 480, 640 x 480, 640 x 360, 320 x 240
Макс. частота кадров	H.265 / H.264: до 60 кадров/с при любом разрешении, MJPEG: до 30 кадров/с
Smart Codec	Ручной режим (зональный: 5 зон)
WiseStream II	Поддерживается
Настройка качества видео	H.265 / H.264: управление целевой битовой скоростью передачи данных, MJPEG: управление целевой битовой скоростью передачи данных
Управление битовой скоростью передачи данных	H.265 / H.264: CBR или VBR, MJPEG: VBR
Возможность потоковой передачи данных	Многопоточная передача данных (до 10 профилей)
Вход аудиосигнала	Линейный вход, напряжение питания: 2,5 В постоянного тока (4mA), входное полное сопротивление: прил. 2 кОм
Выход аудиосигнала	Линейный выход, макс. выходной уровень: 1 В среднеквадр.
Формат сжатия аудио	G.711 u-law/G.726 на выбор, G.726 (ADPCM) 8 кГц, G.711 8 кГц G.726: 16 кбит/с, 24 кбит/с, 32 кбит/с, 40 кбит/с, AAC-LC: 48 кбит/с при 8/16/32/48 кГц
Акустическая связь	Двусторонняя передача аудио
IP	IPv4, IPv6
Протоколы	TCP/IP, UDP/IP, RTP (UDP), RTP (TCP), RTCP, RTSP, NTP, HTTP, HTTPS, SSL/TLS, DHCP, PPPoE, FTP, SMTP, ICMP, IGMP, SNMPv1/v2c/v3 (MIB-2), ARP, DNS, DDNS, QoS, PIM-SM, UPnP, Bonjour
Безопасность	Аутентификация HTTPS (SSL), дайжест аутентификация фильтр IP-адресов, журнал доступа пользователей, аутентификация 802.1X (EAP-TLS, EAP-LEAP)
Режим потоковой передачи данных	Одноадресный / многоадресный
Макс. кол-во пользователей	20 пользователей в режиме одноадресной передачи данных
Хранение данных	2 слота SD/SDHC/SDXC (до 512 Гб) — непрерывная запись (с 1-го слота на 2-й) Сетевое хранилище данных (NAS), локальный ПК для мгновенной записи
Интерфейс программирования приложений	Профиль ONVIF S/G, SUNAPI (HTTP API), открытая платформа Wisenet
Язык веб-страницы	Английский, корейский, китайский, французский, итальянский, испанский, немецкий, японский, русский, шведский, португальский, чешский, польский, турецкий, голландский, венгерский, греческий
Веб-просмотр	Поддержка ОС: Windows 7, 8.1, 10, Mac OS X 10.10, 10.11, 10.12 Веб-просмотр без установки расширений - Поддержка браузеров: Google Chrome 54, MS Edge 38, Mozilla Firefox 49 (только для 64-разрядной Windows), Apple Safari 9 * только для Mac OS X Веб-просмотр с установкой расширений - Поддержка браузеров: MS Explore 11, Apple Safari 9 * только для Mac OS X
ПО для централизованного управления	SmartViewer, SSM
УСЛОВИЯ ЭКСПЛУАТАЦИИ	
Рабочая температура и влажность	-40°C...+55°C / относительная влажность менее 90%
Температура и влажность при хранении	-50°C...+60°C / относительная влажность менее 90%
Защита от пыли и влаги / вандалозащищенность	IP67, IP66, NEMA 4X / IK10
ЭНЕРГОПОТРЕБЛЕНИЕ	
Входное напряжение и ток	24 В ± 10% переменного тока, 12 В ± 10% постоянного тока, PoE (IEEE802.3af)
Потребляемая мощность	Макс. 12 Вт (12 В пост. тока), макс. 12,95 Вт (PoE), макс. 15 Вт (24 В перем. тока)
МЕХАНИЧЕСКИЕ ХАРАКТЕРИСТИКИ	
Цвет / материал	Темно-серый / алюминий
Габаритные размеры (Ш x В)	Ø91,0 x 368,6 мм (без солнцезащитного козырька)
Вес	2,18 кг

* Актуальную информацию об устройствах и их характеристиках можно найти на странице hanwha-security.com
* Конструкция и характеристики могут быть изменены без предварительного уведомления.